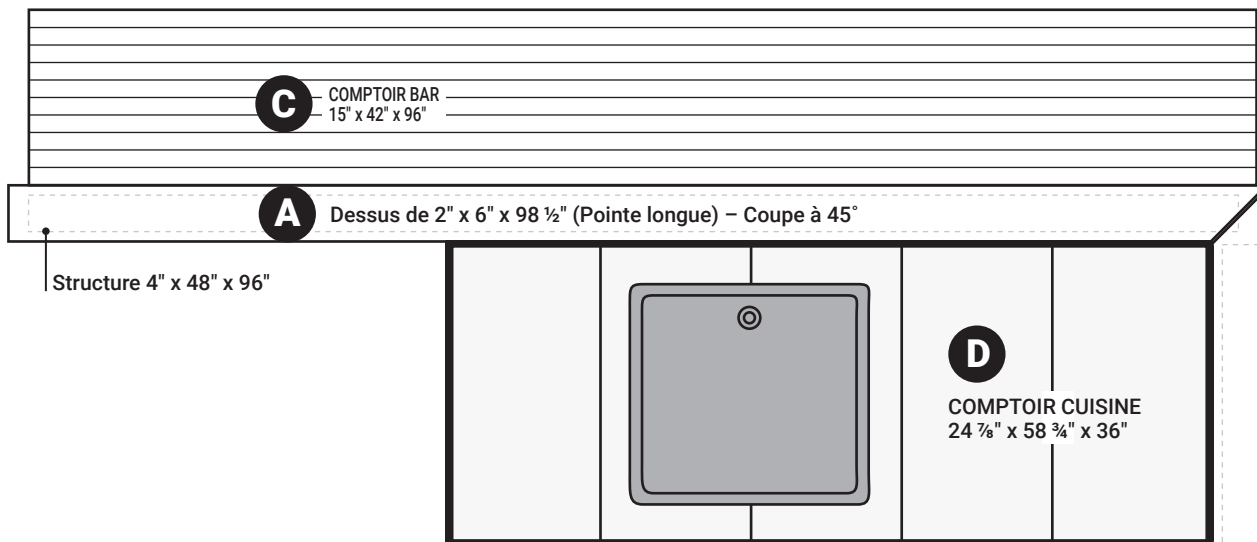
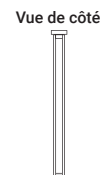
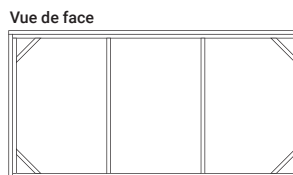


# L'Atelier

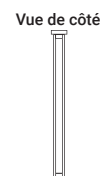
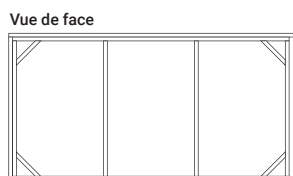
## Plan • Cuisine extérieure



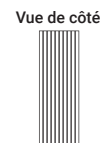
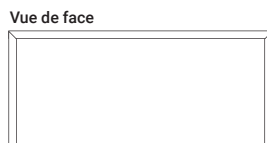
- A MUR LONG**  
Structure 4" x 48" x 96"  
2x (2" x 4" x 96")  
4x (2" x 4" x 45")  
4x renforts à chaque coin  
2x Fibrociments 1/4" – 4' x 8"  
1x (2" x 6" x 48")  
1x (2" x 6" x 98 1/2") coupé à 45° sur le dessus



- B MUR COURT**  
Structure 4" x 48" x 92"  
2x (2" x 4" x 92")  
4x (2" x 4" x 45")  
4x renforts à chaque coin  
1x Fibrociment 1/4" – 4' x 92"  
1x Fibrociment 1/4" – 4' x 8"  
1x (2" x 6" x 48")  
1x (2" x 6" x 98 1/2") coupé à 45° sur le dessus



- C COMPTOIR BAR**  
Structure 15" x 48" x 96"  
10x (2" x 4" x 96") Coupés à 45° à chaque extrémité  
20x (2" x 4" x 42") Coupés à 45° à une extrémité



- D COMPTOIR CUISINE**  
Structure  
8x (2" x 4" x 36")  
4x (2" x 4" x 54 1/2")  
5x (2" x 4" x 17 5/8")  
10x (5/8" x 5 1/2" x 20 5/8")  
2x (5/8" x 5 1/2" x 58 3/4")  
2x (5/8" x 5 1/2" x 23 5/8")

5x Tuiles 5/8" x 11 1/2" x 23 5/8"  
1x Évier à votre choix



\*Voir détails sur les fiches individuelles

Dessus de 2" x 6" x 98 1/2" (Pointe longue) – Coupe à 45°

**B**

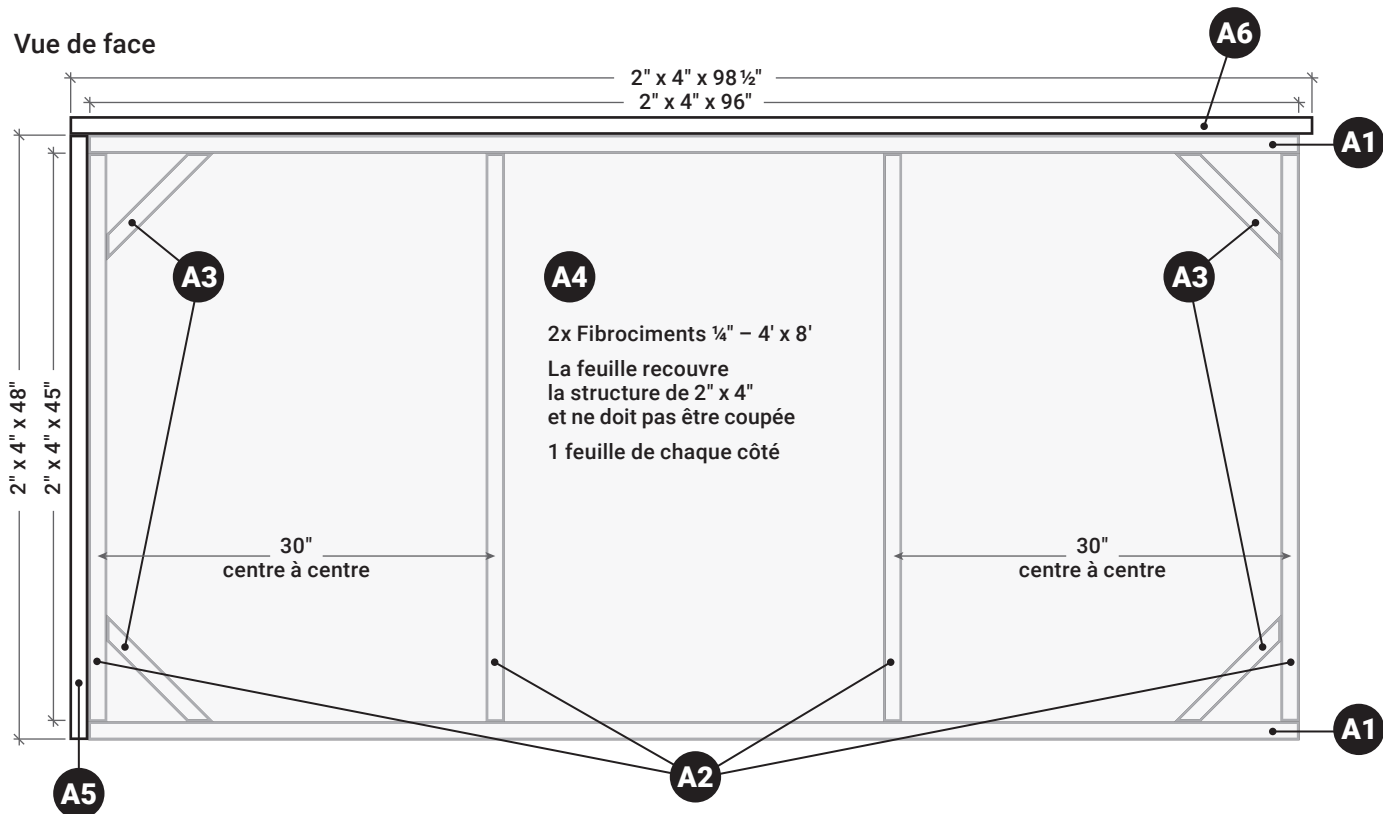
Structure 4" x 48" x 92"

# L'Atelier

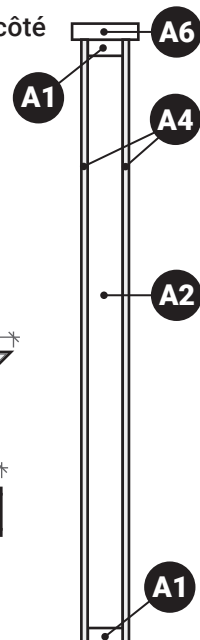
## Plan • Cuisine extérieure

### A MUR LONG (Structure – 4" x 48" x 96")

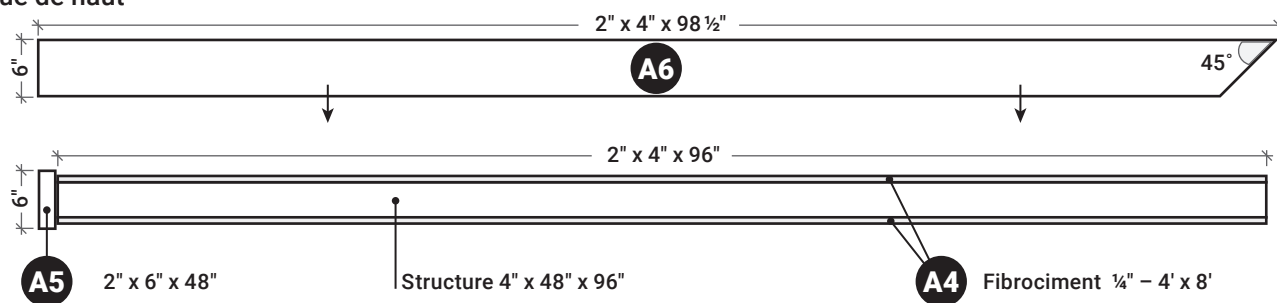
Vue de face



Vue de côté



Vue de haut



# L'Atelier

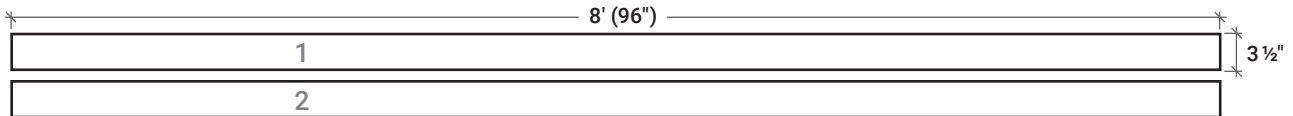
## Plan • Cuisine extérieure

**A** MUR LONG (Structure – 4" x 48" x 96")

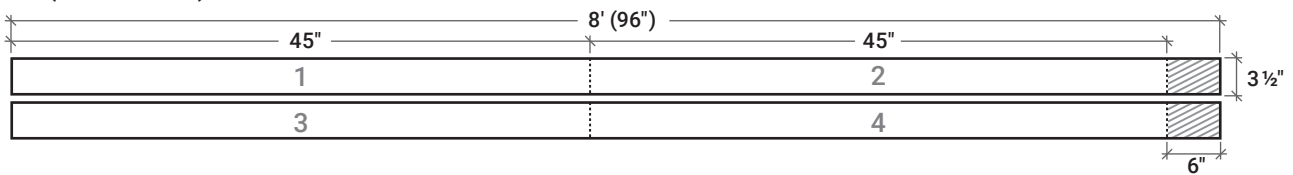
⋮ Ligne de coupe

▨ Perte

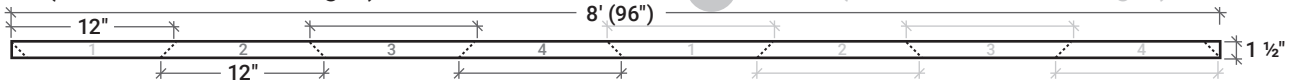
**A1** 2x (2" x 4" x 96")



**A2** 4x (2" x 4" x 45")



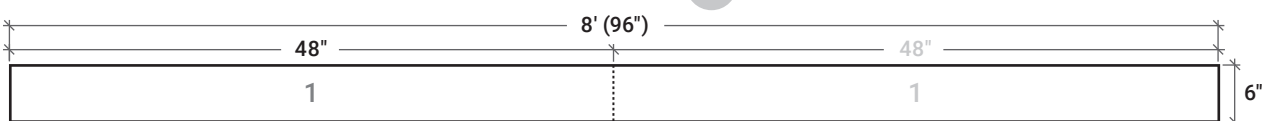
**A3** 4x (2" x 4" x 12" Pointe longue)



**B3** 4x (2" x 4" x 12" Pointe longue)

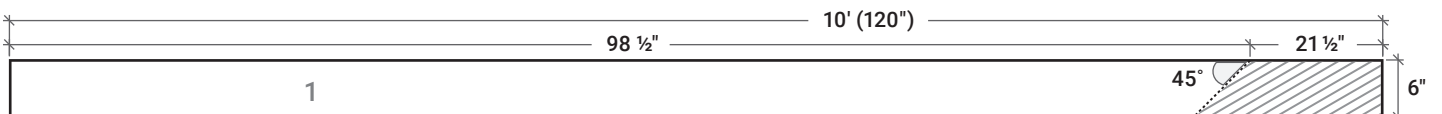
**A4** 2x Fibrociments 1/4" – 4' x 8'

**A5** 1x (2" x 6" x 48")



**B5** 1x (2" x 6" x 48")

**A6** 1x (2" x 6" x 98 1/2")

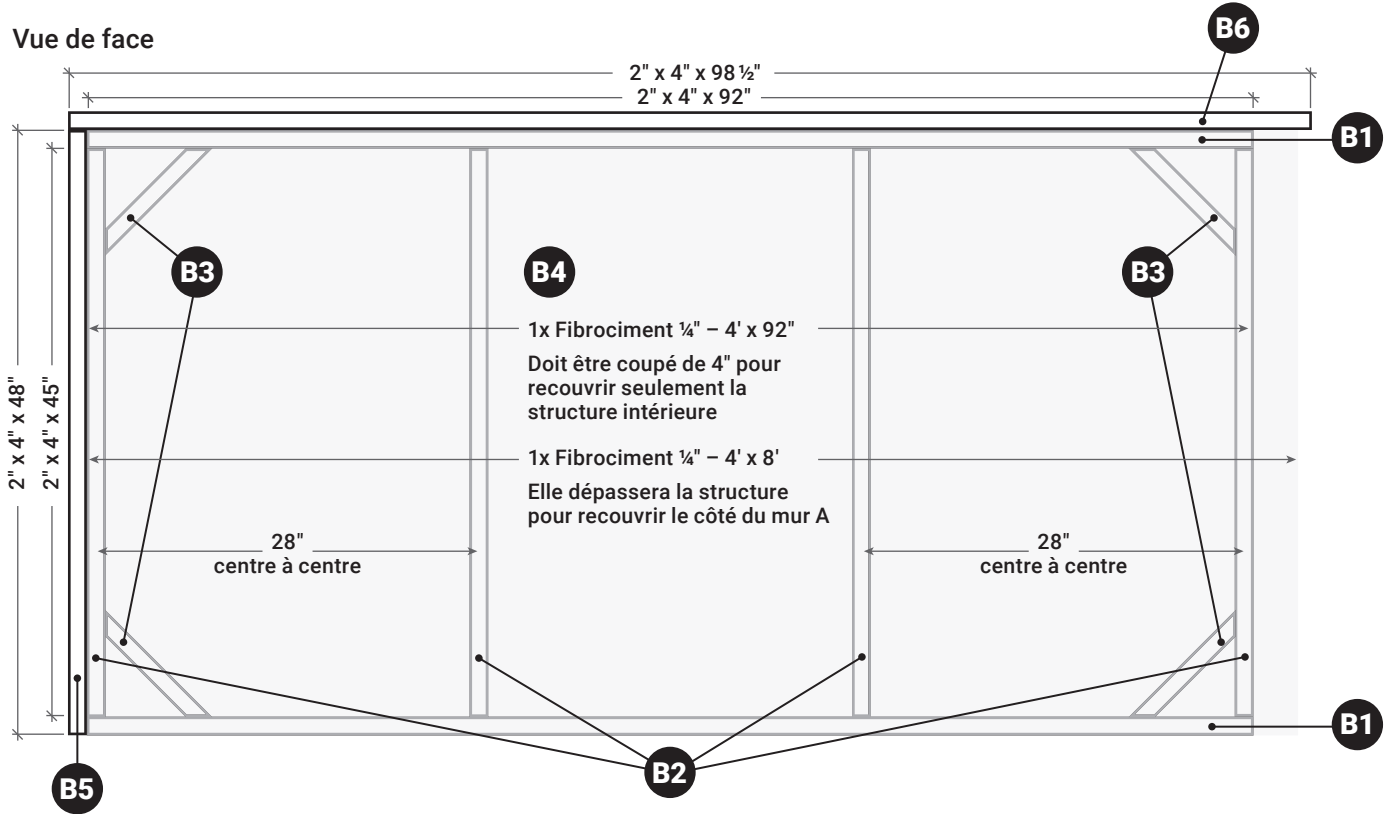


# L'Atelier

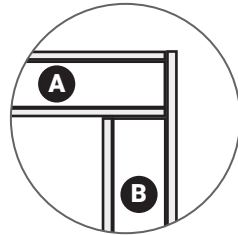
## Plan • Cuisine extérieure

### **B** MUR COURT (Structure – 4" x 48" x 92")

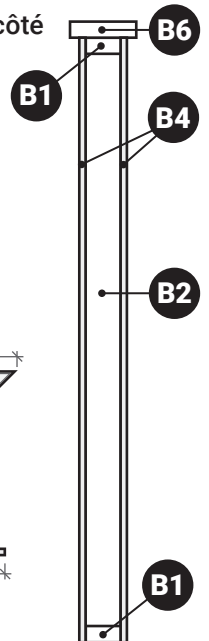
Vue de face



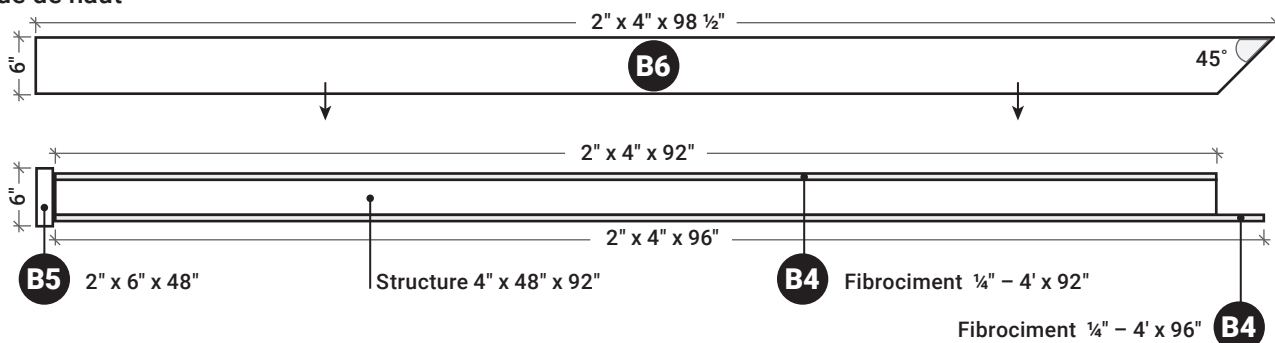
Jonction des murs



Vue de côté



Vue de haut



# L'Atelier

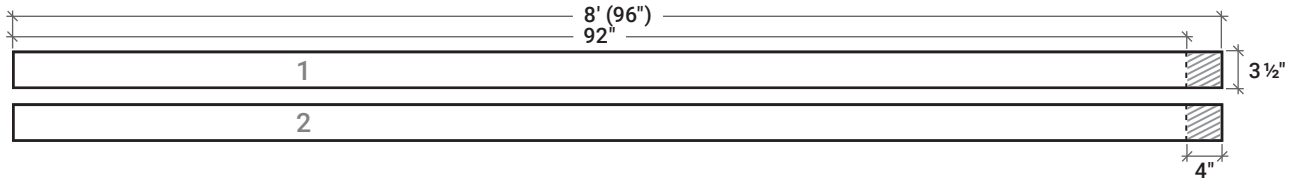
## Plan • Cuisine extérieure

**B** MUR COURT (Structure – 4" x 48" x 92")

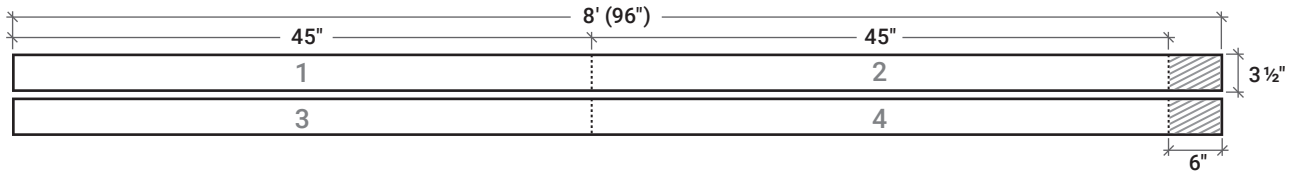
⋮ Ligne de coupe

▨ Perte

**B1** 2x (2" x 4" x 92")

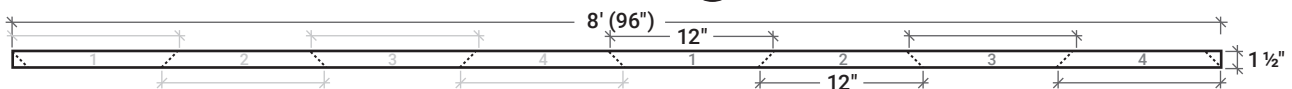


**B2** 4x (2" x 4" x 45")



**A3** 4x (2" x 4" x 12" Pointe longue)

**B3** 4x (2" x 4" x 12" Pointe longue)

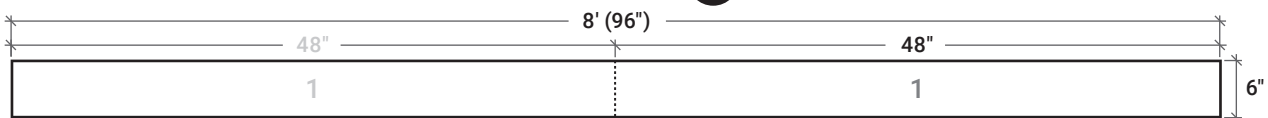


**B4** 1x Fibrociment 1/4" – 4' x 8'

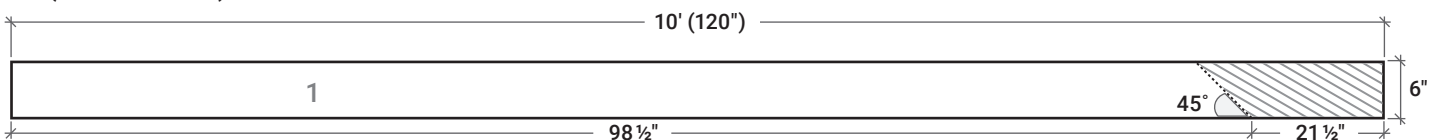
1x Fibrociment 1/4" – 4' x 92"

**A5** 1x (2" x 6" x 48")

**B5** 1x (2" x 6" x 48")



**B6** 1x (2" x 6" x 98 1/2")

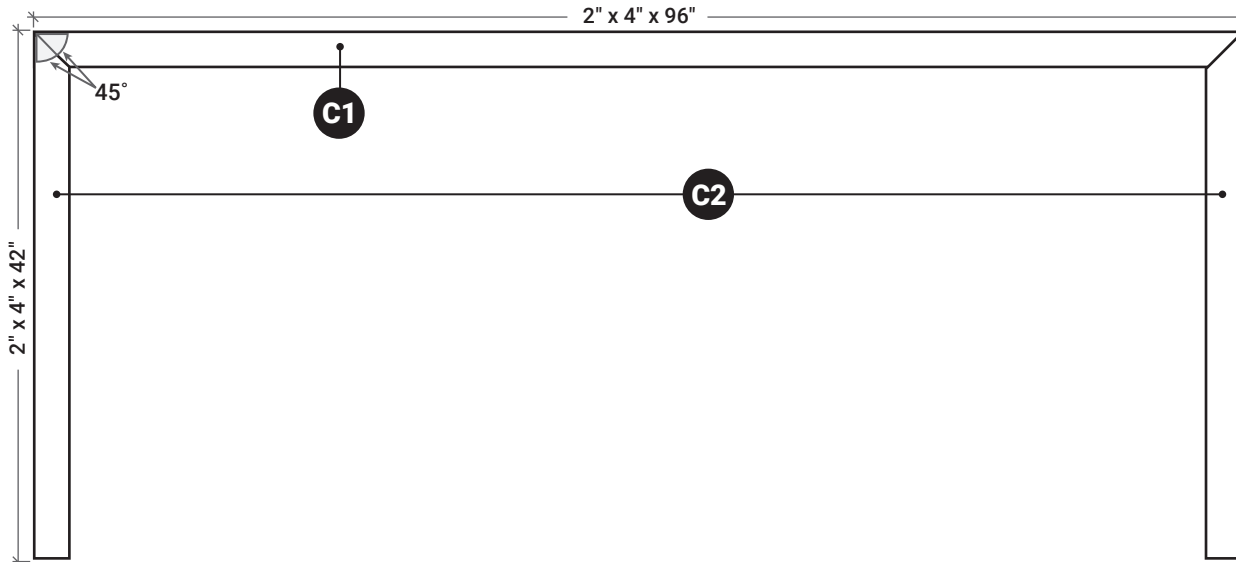


# L'Atelier

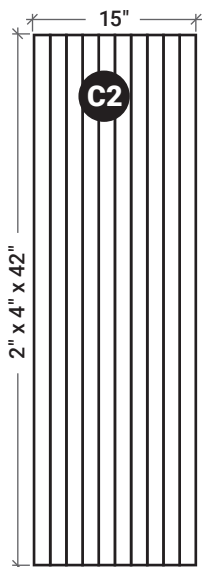
## Plan • Cuisine extérieure

### **C** COMPTOIR BAR (Structure – 15" x 42" x 96")

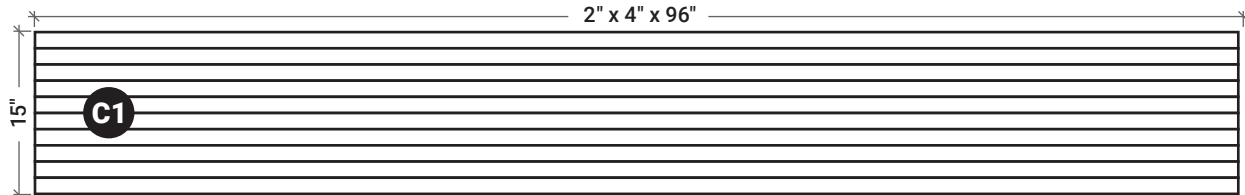
Vue de face



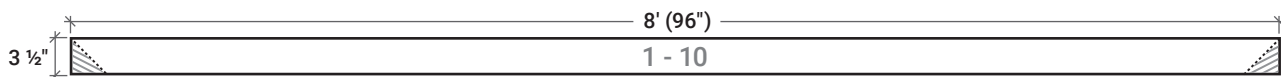
Vue de côté



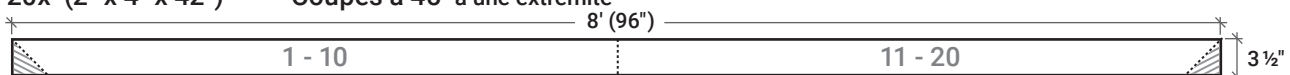
Vue de haut



**C1** 10x (2" x 4" x 96") – Coupés à 45° aux deux extrémités



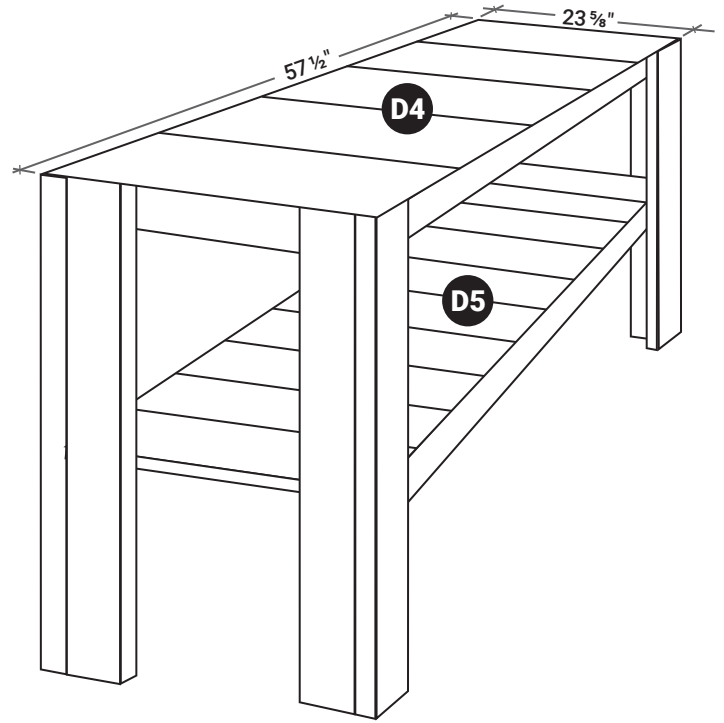
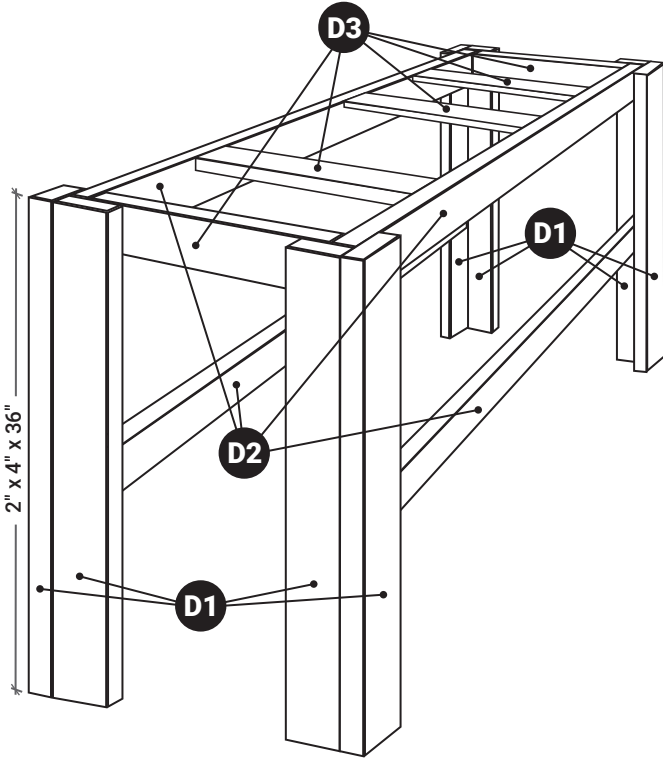
**C2** 20x (2" x 4" x 42") – Coupés à 45° à une extrémité



# L'Atelier

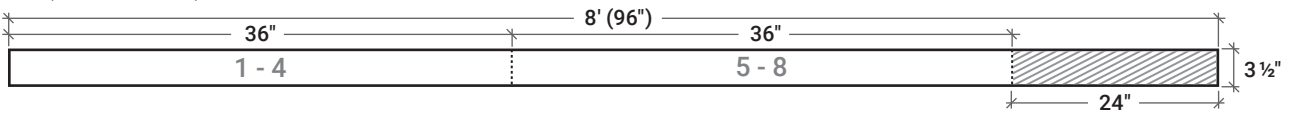
## Plan • Cuisine extérieure

### D COMPTOIR CUISINE

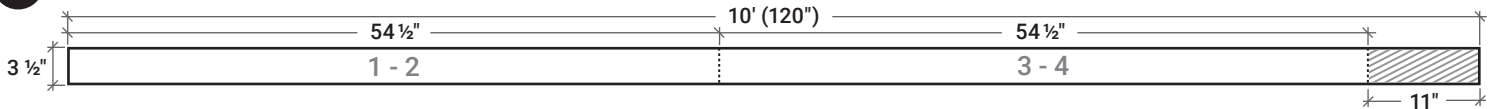


**D4** 5x Tuiles ( $\frac{5}{8}$ " x  $11\frac{1}{2}$ " x  $23\frac{5}{8}$ ")

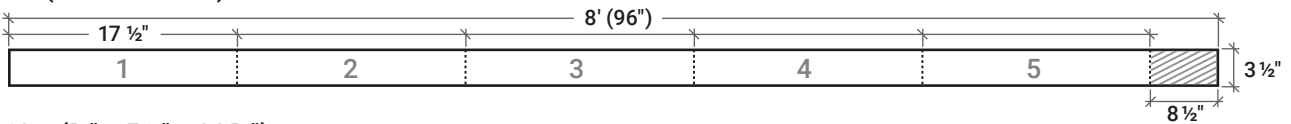
**D1** 8x (2" x 4" x 36")



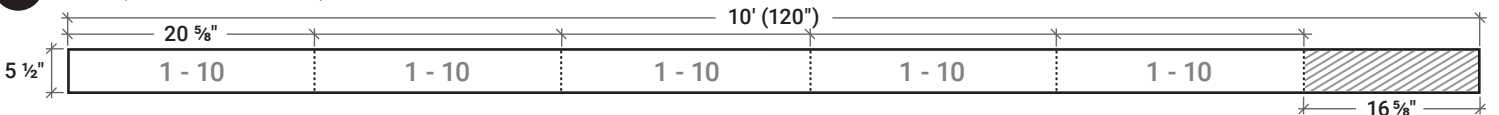
**D2** 4x (2" x 4" x  $54\frac{1}{2}$ ")



**D3** 5x (2" x 4" x  $17\frac{5}{8}$ ")



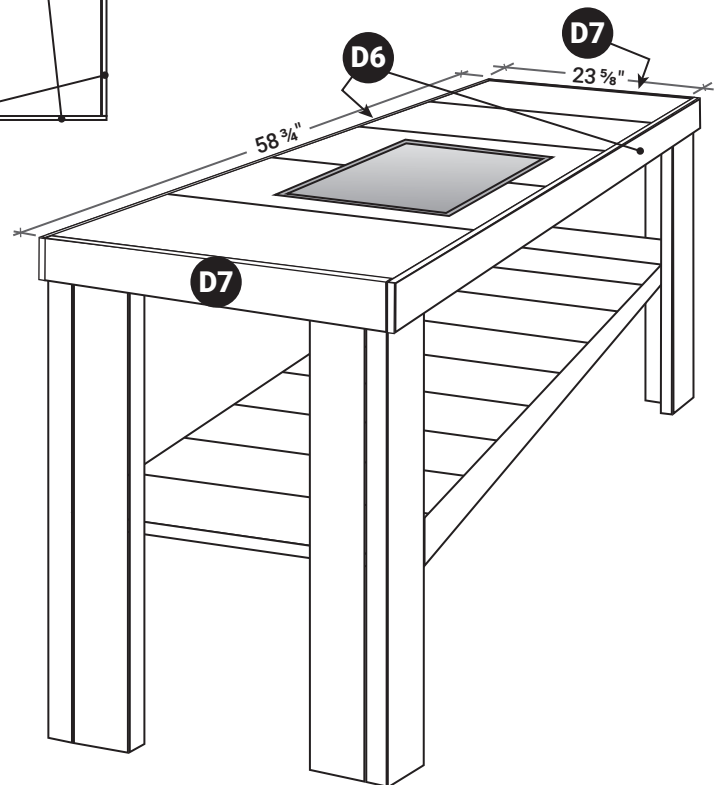
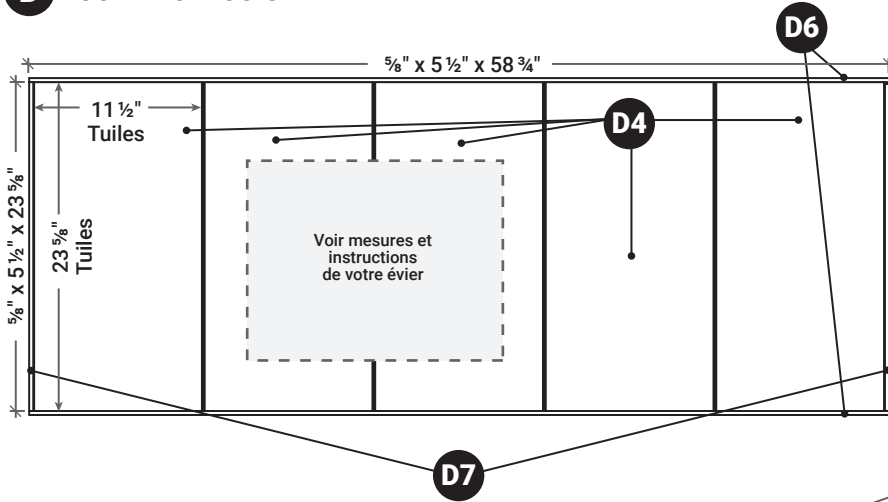
**D5** 10x ( $\frac{5}{8}$ " x  $5\frac{1}{2}$ " x  $20\frac{5}{8}$ ")



# L'Atelier

## Plan • Rangement pour le garage

### D COMPTOIR CUISINE



**D6** 2x (5/8" x 5 1/2" x 58 3/4")

**D7** 2x (5/8" x 5 1/2" x 23 5/8")

