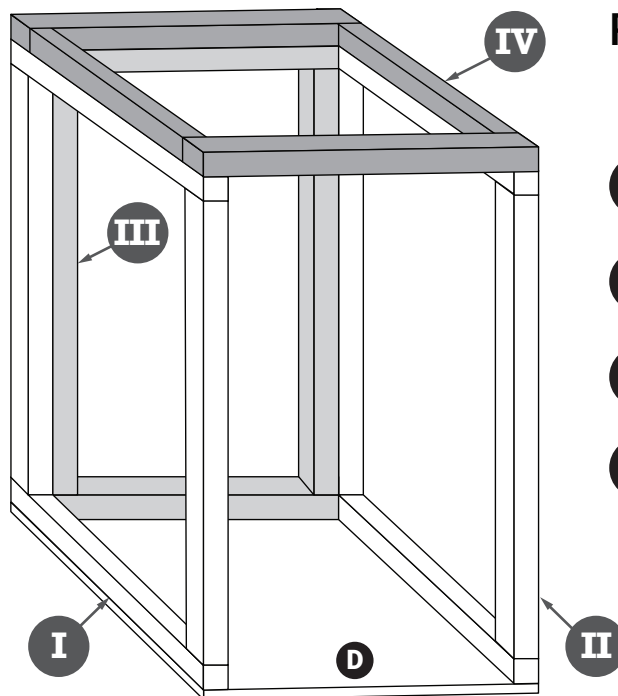
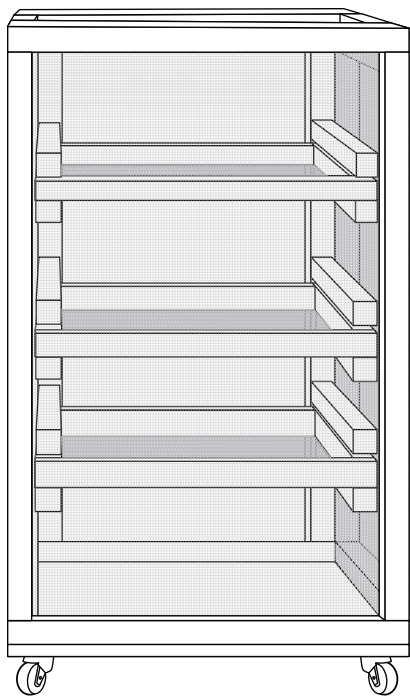


L'Atelier

Plan • Séchoir à herbes

BOÎTE DU SÉCHOIR



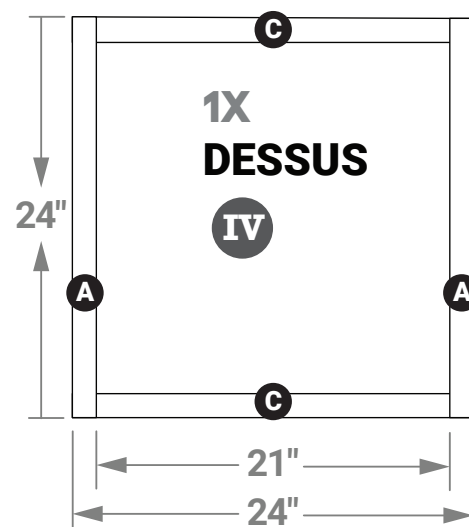
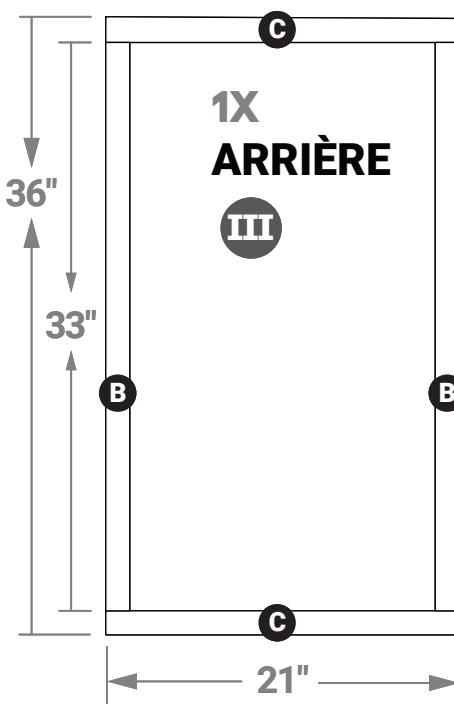
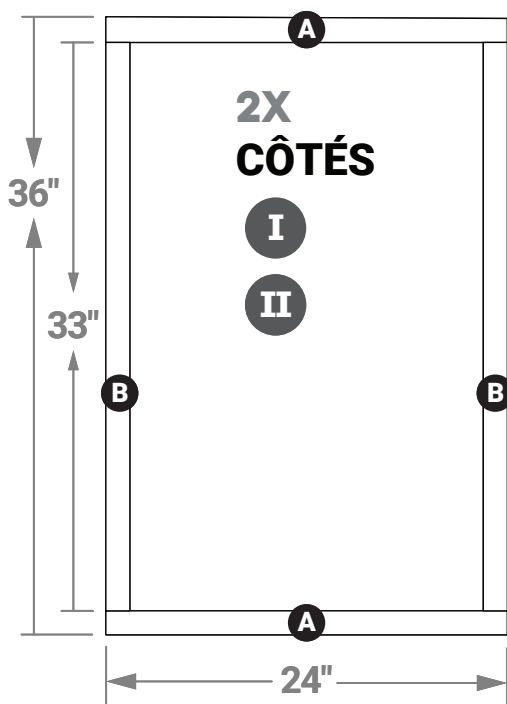
Prévoir 6 X 2x2x8'

A 6 X 2x2x24"

B 6 X 2x2x33"

C 4 X 2x2x21"

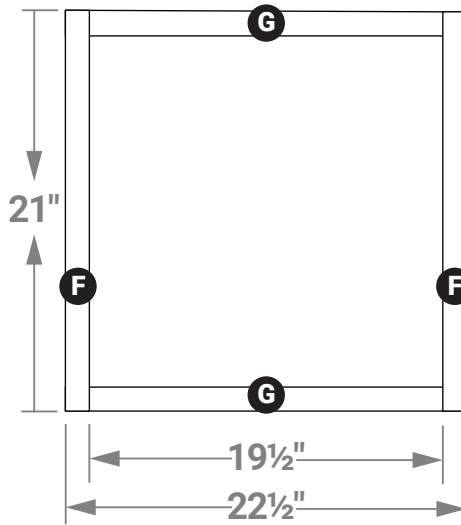
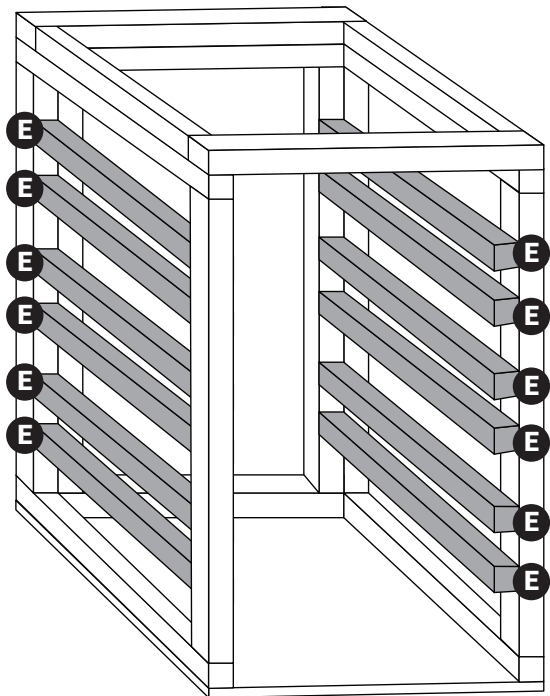
D CONTREPLAQUÉ
24" x 24"



L'Atelier

Plan • Séchoir à herbes

TIROIRS



Prévoir 6 X 2x2x8'

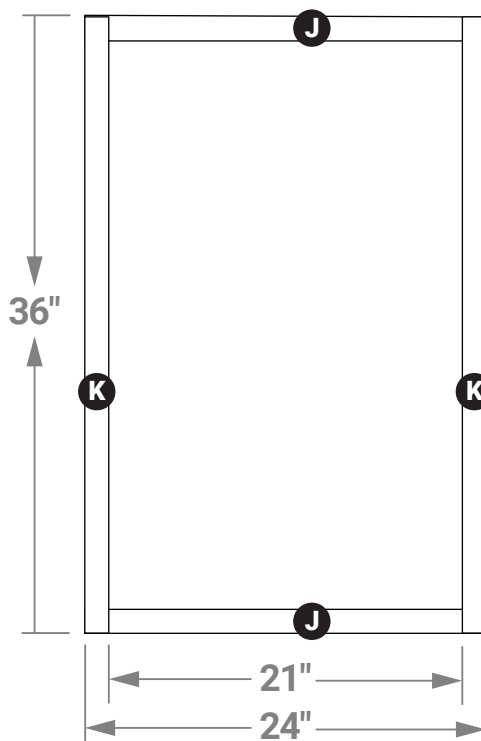
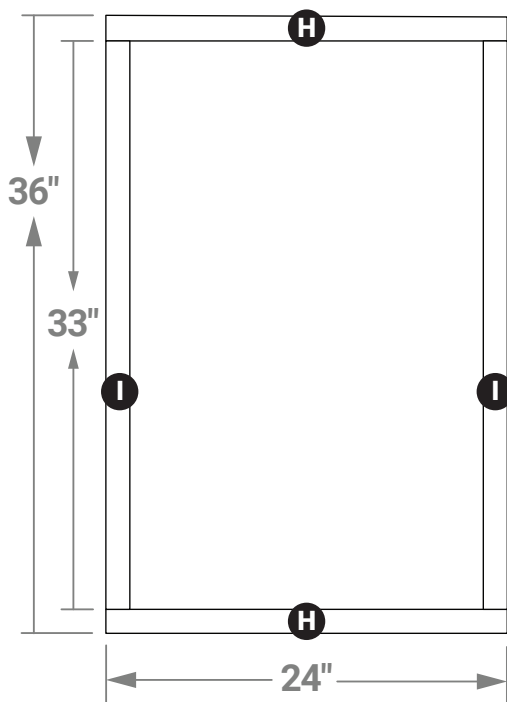
E 12 X 2x2x22½"

F 6 X 2x2x21"

G 6 X 2x2x19½"

MOUSTIQUAIRE

PORTE



Prévoir 3 X 1x2x8'

H 2 X 1x2x24"

I 2 X 1x2x33"

J 2 X 1x2x21"

K 2 X 1x2x36"

MOUSTIQUAIRE