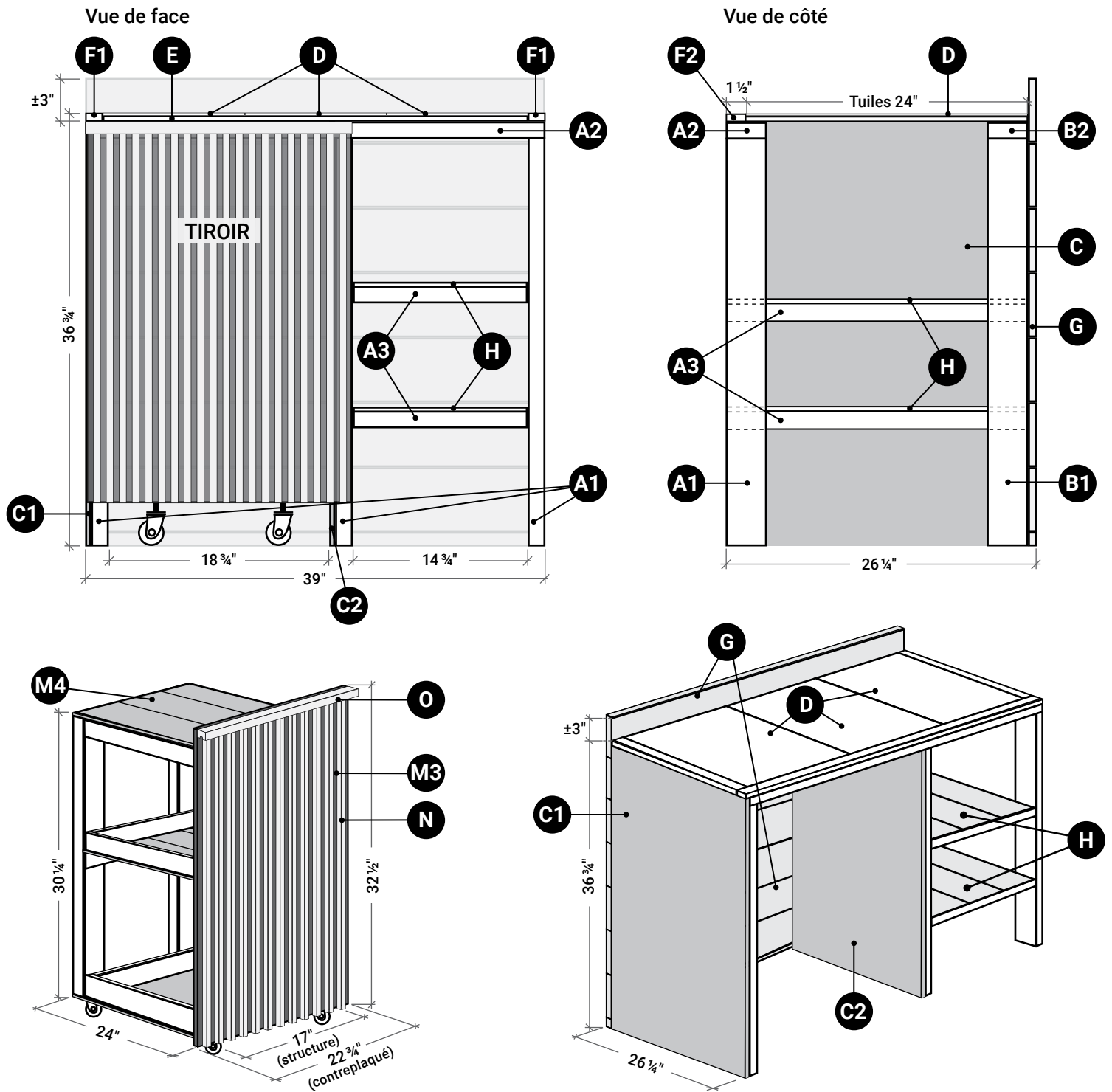


L'Atelier

Plan • Cuisine extérieure

MEUBLE AVEC TABLETTES ET TIROIR À ROULETTES AVEC TABLETTES

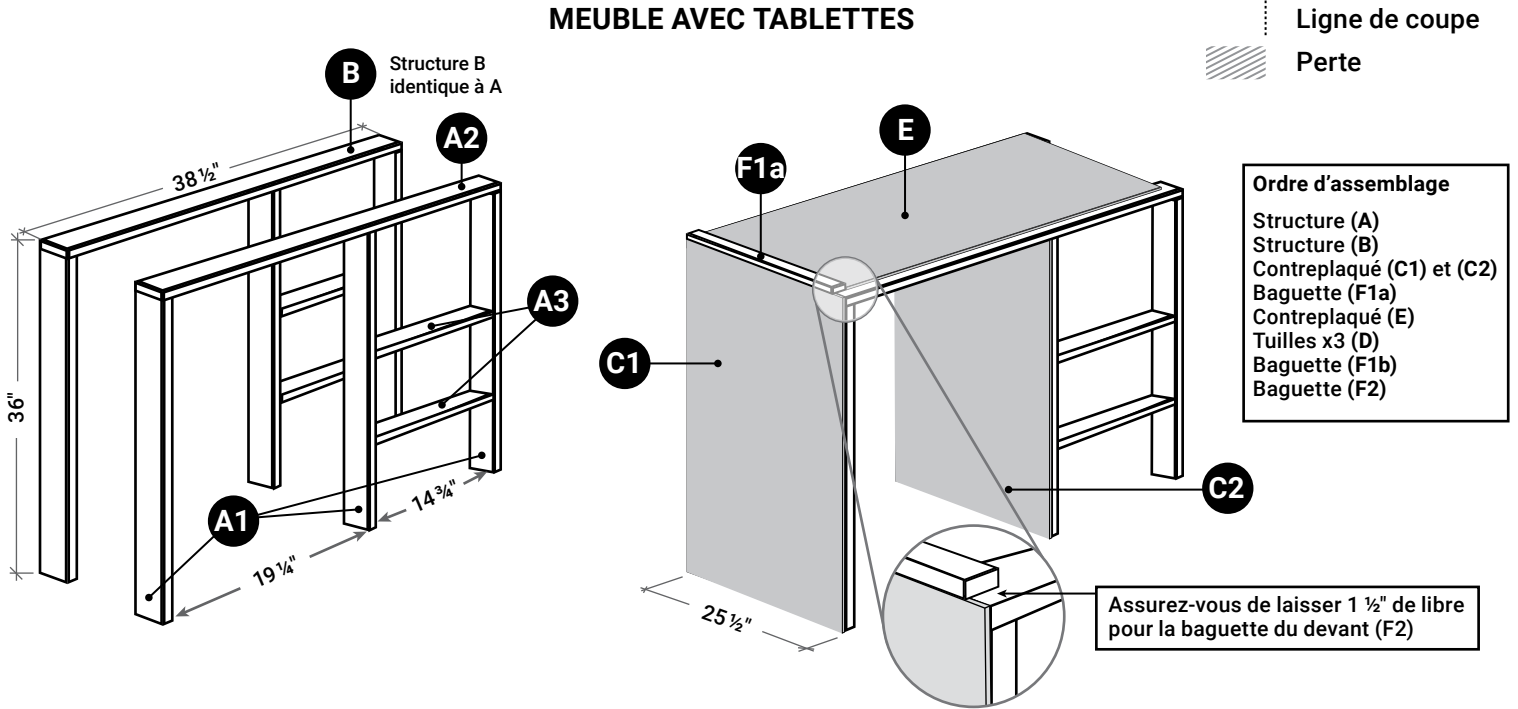
Dimensions : (Hauteur) 39" x (Longueur) 39" x (Profondeur) 26 1/4"



L'Atelier

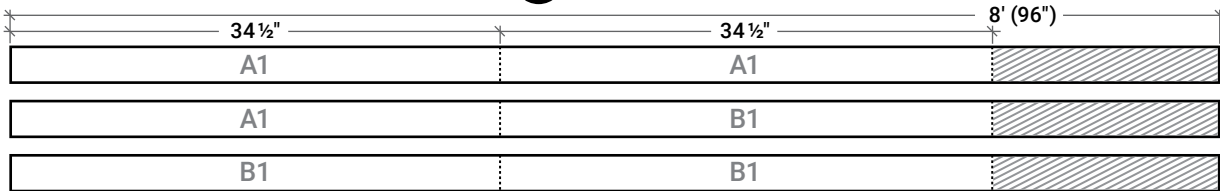
Plan • Cuisine extérieure

MEUBLE AVEC TABLETTES



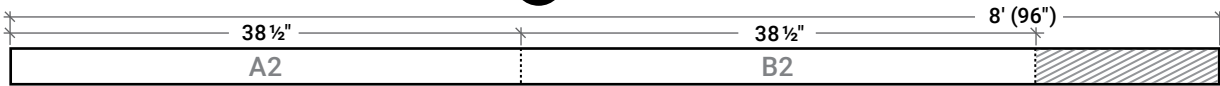
A1 3x (2" x 4" x 34 1/2")

B1 3x (2" x 4" x 34 1/2")



A2 1x (2" x 4" x 38 1/2")

B2 1x (2" x 4" x 38 1/2")



A3 2x (2" x 4" x 14 3/4")

B3 2x (2" x 4" x 14 3/4")



C1 Contreplaqué 1x (1/2" x 25 1/2" x 36")

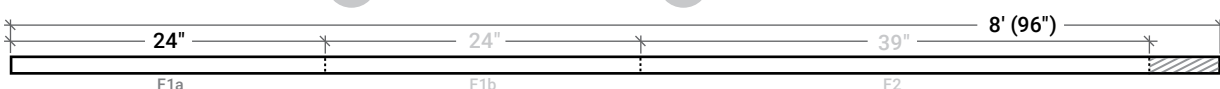
C2 Contreplaqué 1x (1/2" x 25 1/2" x 34 1/2")

E Contreplaqué 1x (1/2" x 24" x 36")

F1a 1x (1" x 2" x 24")

F1b 1x (1" x 2" x 24")


F2 1x (1" x 2" x 39")

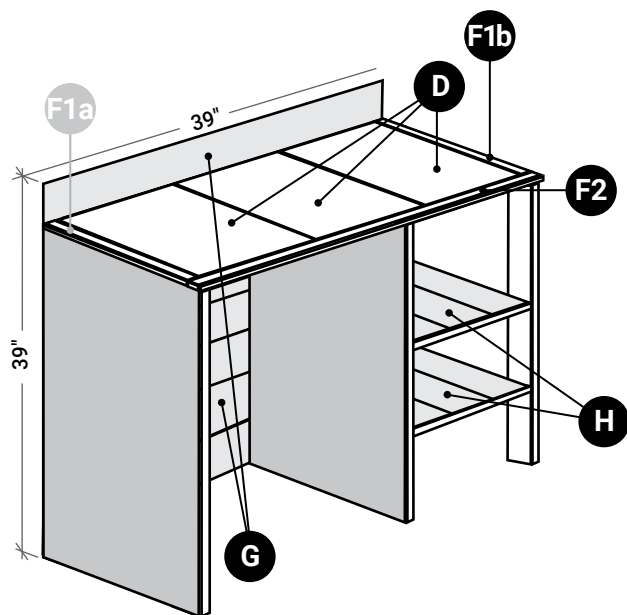


L'Atelier

Plan • Cuisine extérieure

MEUBLE AVEC TABLETTES

⋮ Ligne de coupe
 Perte



Ordre d'assemblage

Tuiles (D)
 Baguette (F1b)
 Baguette (F2)
 Tablette (H)
 Clôture (G)

Note / Clôture

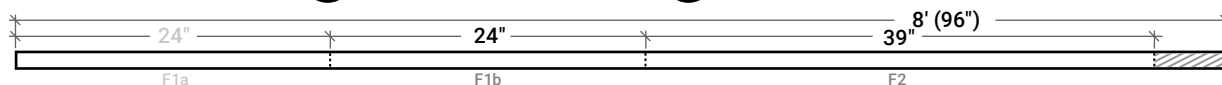
Commencez par une planche pleine en haut de façon à assurer un bon fond de clouage sur la traverse de la structure B.
 Laissez dépasser la planche vers le haut d'environ 3".
 Vous devrez couper la dernière planche du bas d'environ 2 3/4".

D Tuiles 3x (1/4" x 12" x 24")

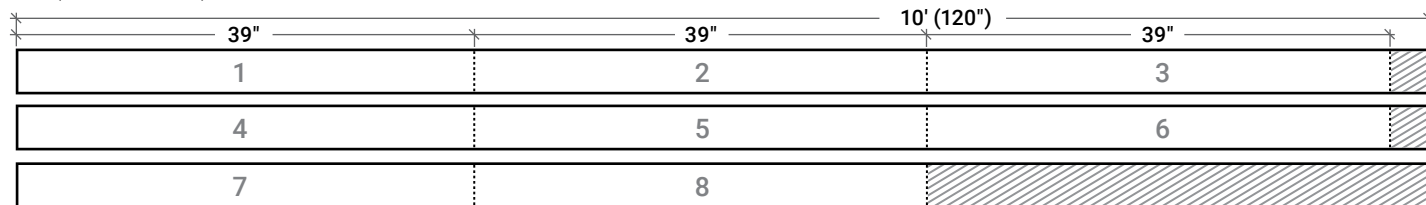
F1a 1x (1" x 2" x 24")

F1b 1x (1" x 2" x 24")

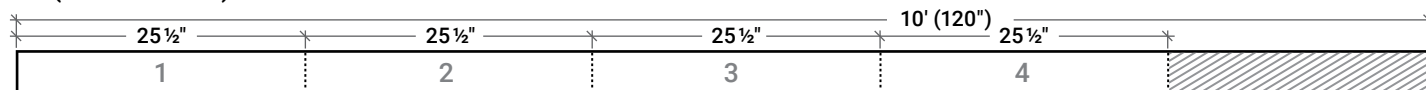
F2 1x (1" x 2" x 39")



G 8x (1" x 6" x 39")




H 4x (1" x 6" x 25 1/2")

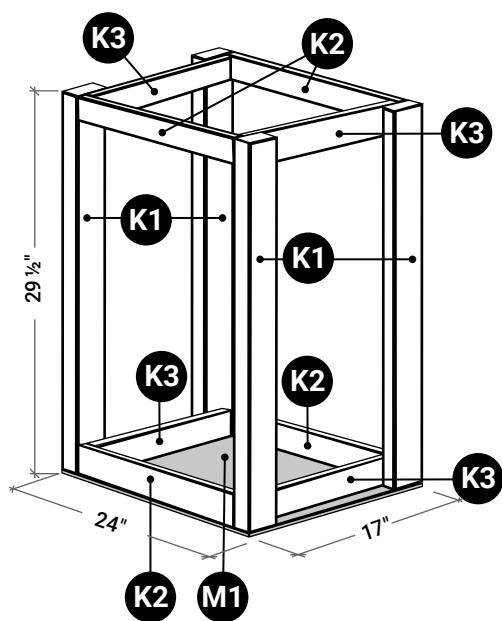


L'Atelier

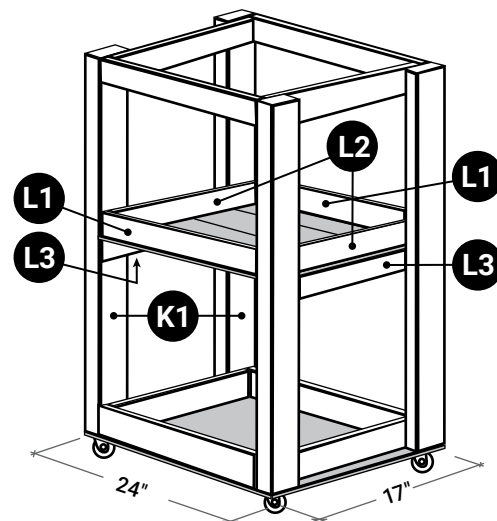
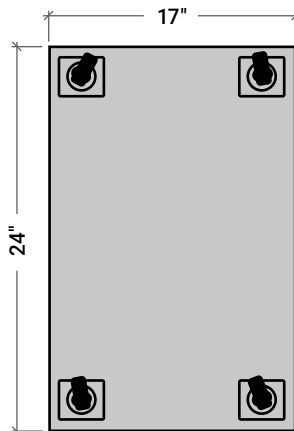
Plan • Cuisine extérieure

TIROIR À ROULETTES AVEC TABLETTES

⋮ Ligne de coupe
 Perte

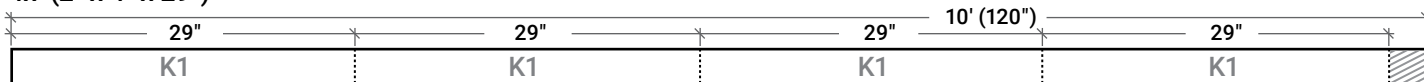


Vue du dessous

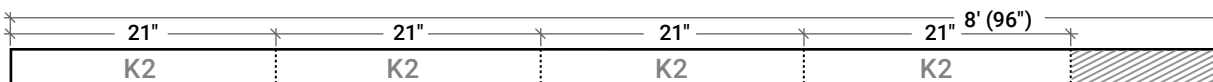


Garder un espace de 1/2" entre le contreplaqué et la base de la roue

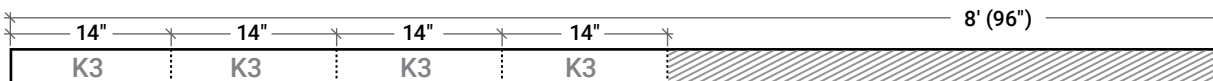
K1 4x (2" x 4" x 29")



K2 4x (2" x 4" x 21")

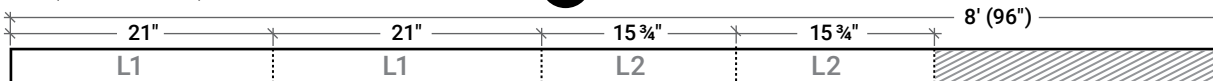


K3 4x (2" x 4" x 14")



L1 2x (1" x 4" x 21")

L2 2x (1" x 4" x 15 3/4")




L3 2x (1" x 2" x 17")



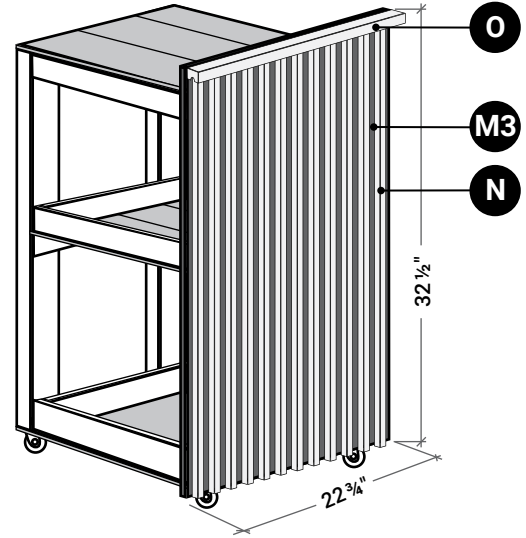
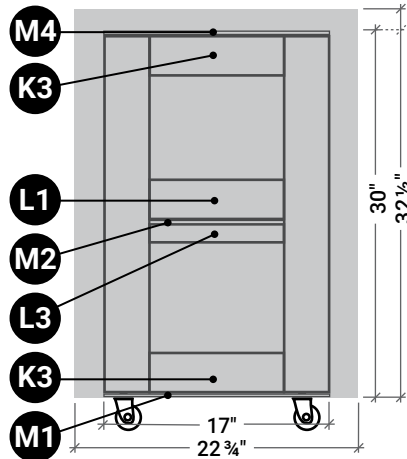
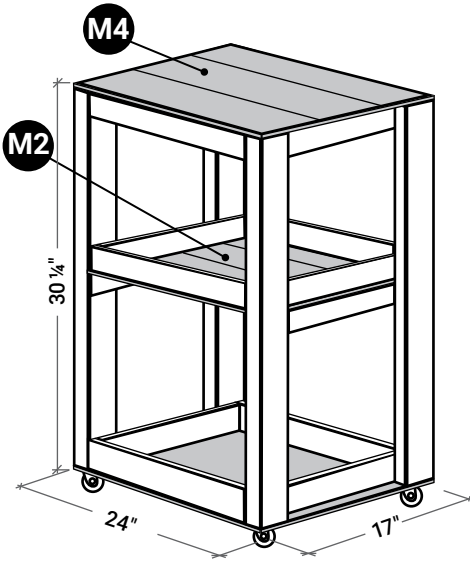
L'Atelier

Plan • Cuisine extérieure

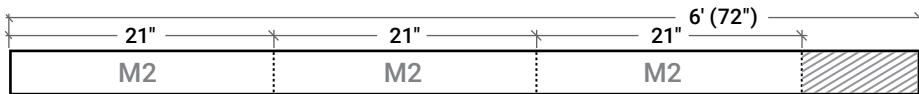
TIROIR À ROULETTES AVEC TABLETTES

⋮ Ligne de coupe
 Perte

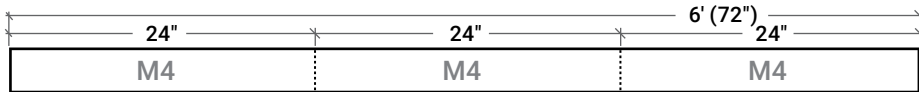
Vue de face
 Positionnement du contreplaqué
 sur la structure



M2 Clôture 3x (1" x 6" x 21")



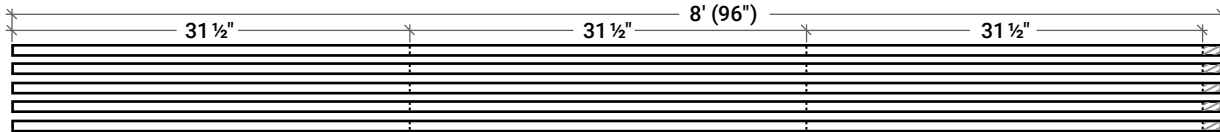
M4 Clôture 3x (1" x 6" x 24")



M1 Contreplaqué 1x (1/2" x 17" x 24")

M3 Contreplaqué 1x (1/2" x 22 3/4" x 32 1/2")

N Baguettes de finition ±13x (1" x 1" x 31 3/4")



O Moulure en U 1x (1" x 2" x 22 3/4")



Ordre d'assemblage

- Montants (K1)
- Traverses (K2)
- Contreplaqué (M1)
- Roues
- Baguette (L3)
- Planches (M2)
- Baguette (L1 - L2)
- Planches (M4)
- Contreplaqué (M3)
- Moulure U (O)
- Baguettes (N)

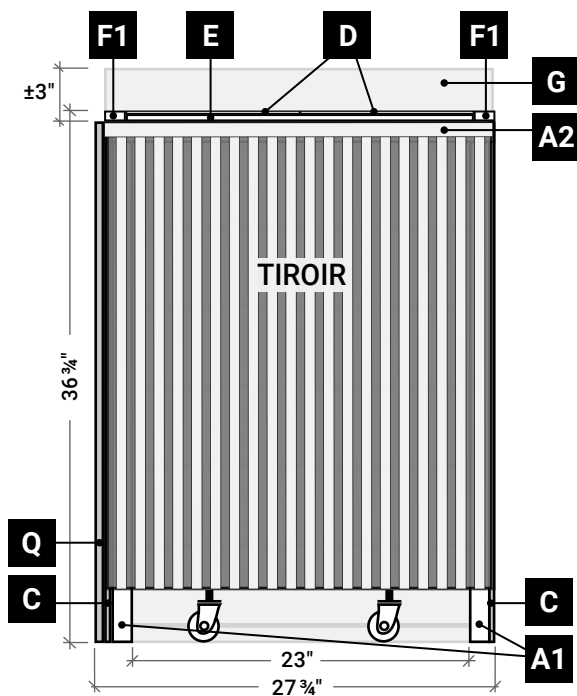
L'Atelier

Plan • Cuisine extérieure

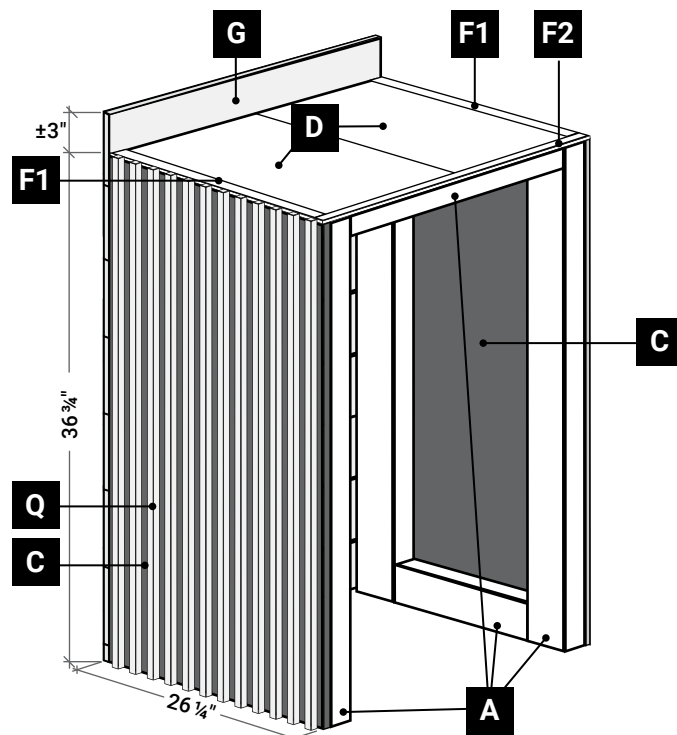
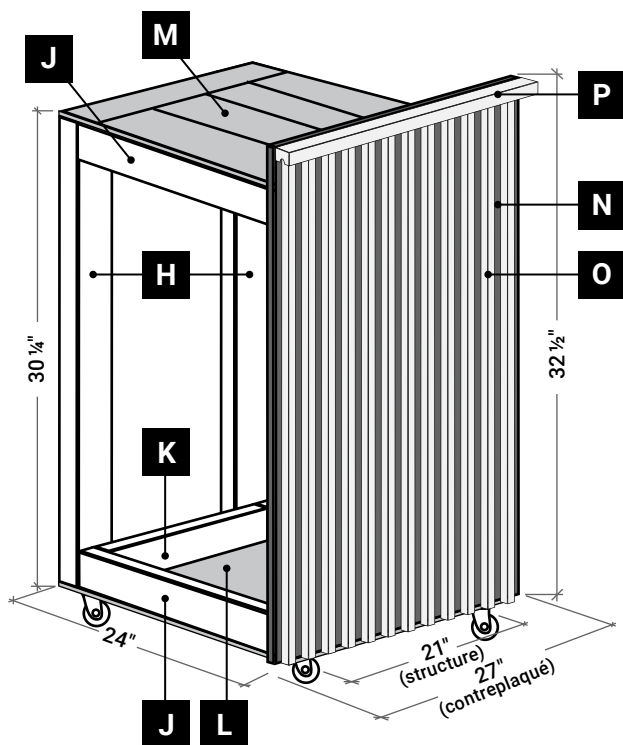
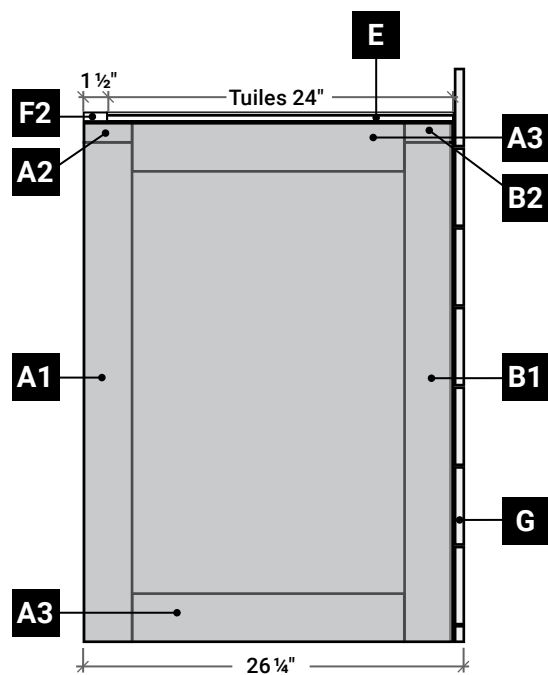
MEUBLE SIMPLE ET TIROIR À ROULETTES

Dimensions : (Hauteur) 39" x (Longueur) 27 3/4" x (Profondeur) 26 1/4"

Vue de face




Vue de côté

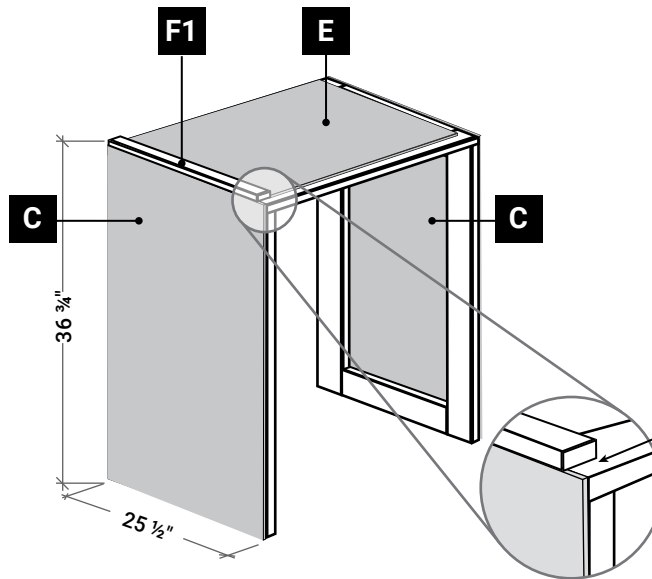
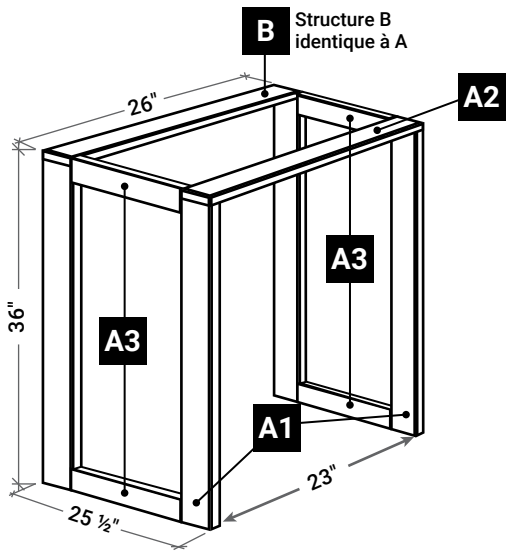


L'Atelier

Plan • Cuisine extérieure

MEUBLE SIMPLE

⋮ Ligne de coupe
 Perte

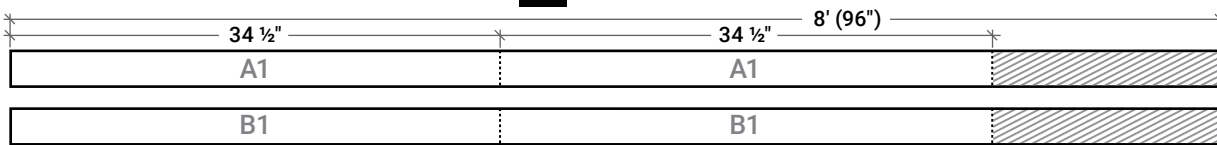


Ordre d'assemblage
 Structure (A)
 Structure (B)
 Contreplaqué (C1) et (C2)
 Baguette (F1a)
 Contreplaqué (E)
 Tuilles x3 (D)
 Baguette (F1b)
 Baguette (F2)

Assurez-vous de laisser 1 1/2" de libre pour la baguette du devant (F2)

A1 2x (2" x 4" x 34 1/2")

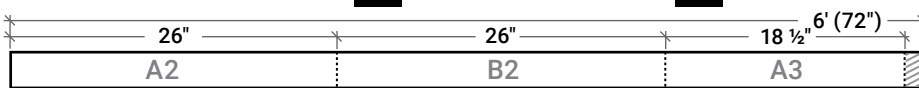
B1 2x (2" x 4" x 34 1/2")



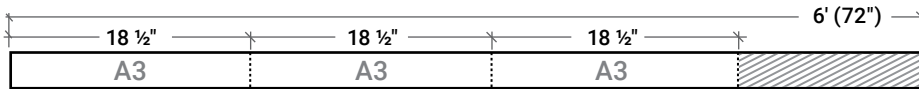
A2 1x (2" x 4" x 26")

B2 1x (2" x 4" x 26")

A3 4x (2" x 4" x 18 1/2")



A3 4x (2" x 4" x 18 1/2")

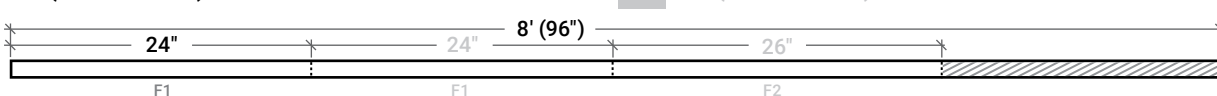


C Contreplaqué 2x (1/2" x 25 1/2" x 36")

E Contreplaqué 1x (1/2" x 24" x 24")

F1 1x (1" x 2" x 24")


F2 1x (1" x 2" x 26")

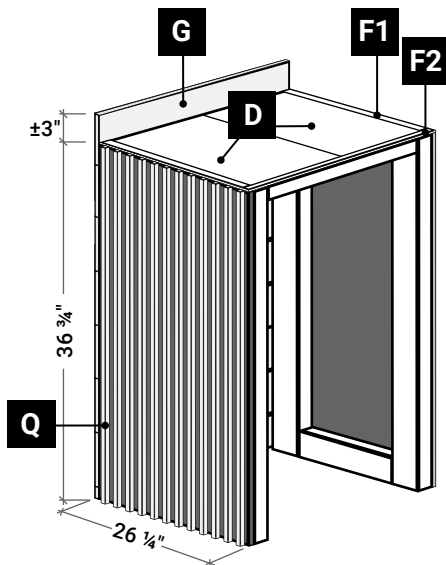


L'Atelier

Plan • Cuisine extérieure

MEUBLE SIMPLE

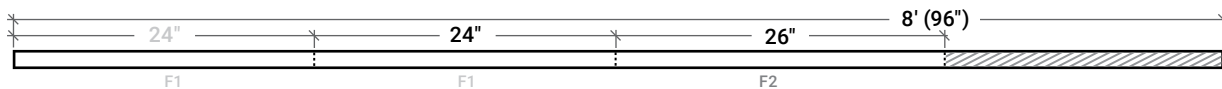
⋮ Ligne de coupe
 Perte



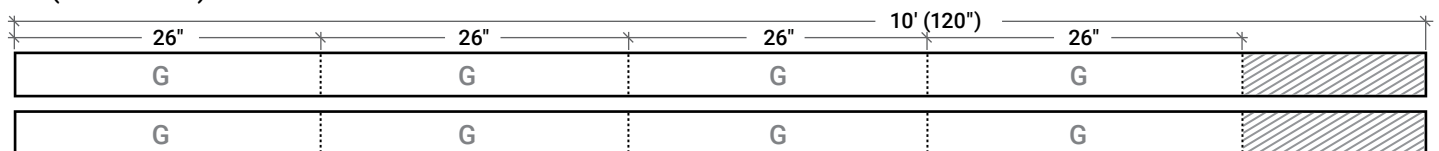
D Tuiles 2x (1/4" x 12" x 24")

F1 1x (1" x 2" x 24")

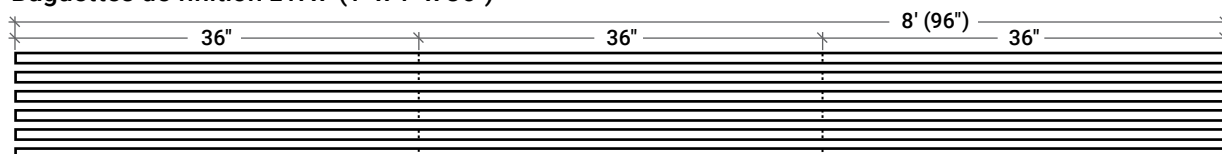
F2 1x (1" x 2" x 26")



G 8x (1" x 6" x 26")




Q Baguettes de finition ±17x (1" x 1" x 36")

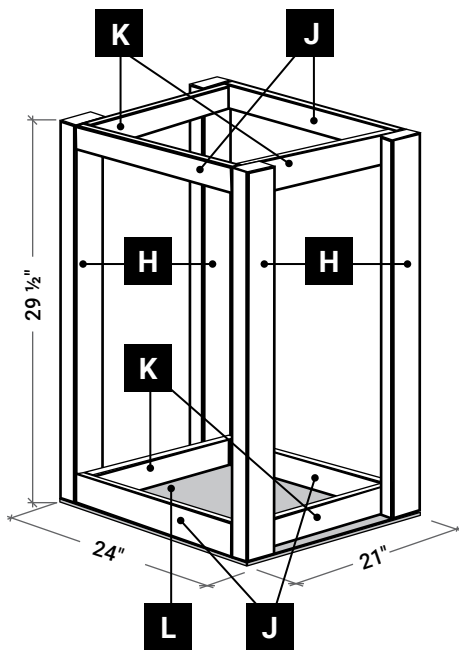


L'Atelier

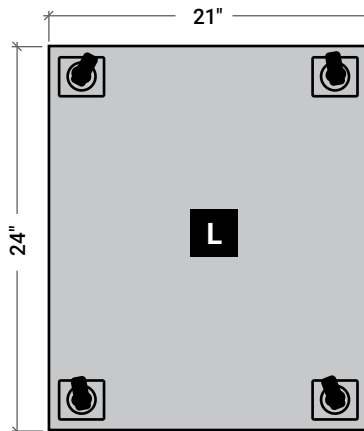
Plan • Cuisine extérieure

TIROIR AVEC ROULETTES

⋮ Ligne de coupe
 Perte

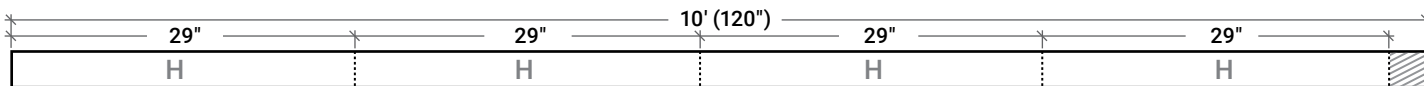


Vue du dessous

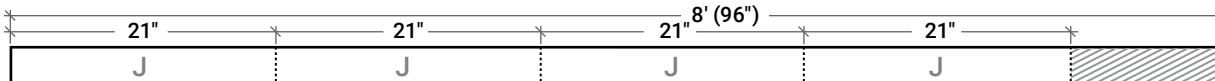


Garder un espace de 1/2" entre le bord du contreplaqué et la base de la roue

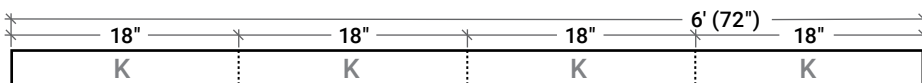
H 4x (2" x 4" x 29")



J 4x (2" x 4" x 21")



K 4x (2" x 4" x 18")



L Contreplaqué 1x (1/2" x 21" x 24")


Ordre d'assemblage

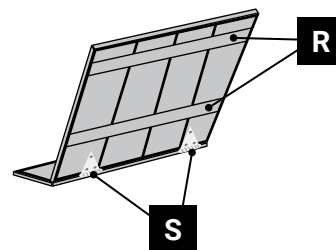
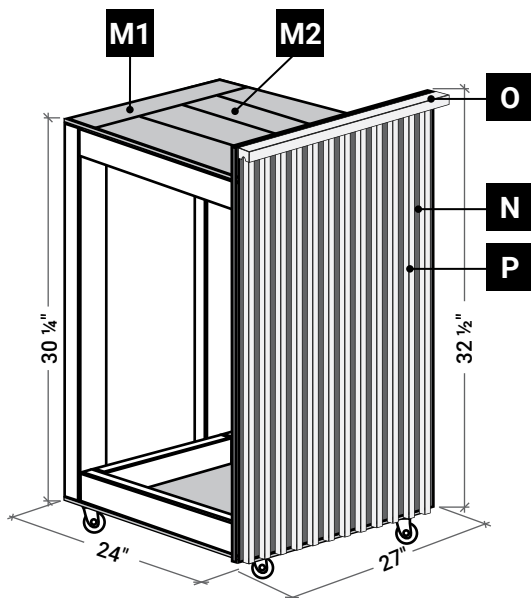
- Montants (H)
- Traverses (J)
- Traverses (K)
- Contreplaqué (L)
- Roues
- Clôture (M)
- Contreplaqué (N)
- Moulure U (P)
- Baguettes (O)

L'Atelier

Plan • Cuisine extérieure

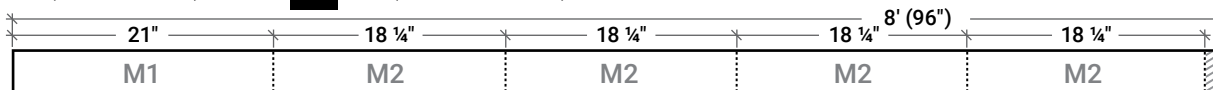
TIROIR AVEC ROULETTES

⋮ Ligne de coupe
 Perte



M1 1x (1" x 6" x 21")

M2 4x (1" x 6" x 18 1/4")



R 2x (1" x 2" x 21")



N Contreplaqué 1x (1/2" x 27" x 32 1/2")

O Moulure en U 1x (1" x 2" x 27")



P Baguettes de finition ±15x (1" x 1" x 31 3/4")

